

DYNALINE[®]



Oberkörper-, Becken- und Fußfixierungen

Vision

Projektion

Konzeption

Interaktion

Innovation

Rehabilitation

inter[®]
Gesellschaft für Planung und Vertrieb
von Rehabilitationshilfen mbH

EIN PAAR WORTE ZU INTERCO



Das Unternehmen interCo GmbH arbeitet seit über 10 Jahren auf dem Spezialgebiet der Entwicklung/Konstruktion, Produktion und dem Vertrieb von Reha-Hilfen für körperlich eingeschränkte Menschen. interCo konzentriert sich dabei speziell auf individuelle und auf die Bedürfnisse des Patienten angepasste Lösungen. Im Zusammenspiel mit Fachhändlern vor Ort – meist Sanitätshäuser – sowie Kostenträgern, Ärzten, Therapeuten und Eltern, stellt interCo die Versorgung meist jüngere Patienten sicher.

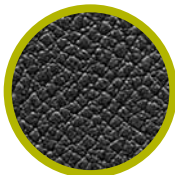
Zur perfekten und individuellen Positionierung der Patienten in interCo Sitzsystemen, verwendet das Unternehmen zahlreiche hochwertige Fixierungshilfen. Diese werden unter der Linie Dynaline im Hause interCo hergestellt. Neben Standardprodukten wie z. B. Brustschulterpelotten, Brust- oder Beckengurten und Fußgamaschen stellt interCo auch Fixierungshilfen maßgefertigt nach individuellen Anforderungen her.

Geben Sie uns Ihre Wünsche, wir freuen uns auf jede neue Herausforderung.

INHALT

Materialien	4
1. OBERKÖRPERFIXIERUNGEN	5
1.1. Brustschulterpelotten	6
1.2. Brustgurte	8
1.3. Hosenträgergurte (H-Gurte)	9
2. BECKENFIXIERUNGEN	10
2.1. Beckengurte	11
2.2. Beckenbügel (BB)	13
2.3. Sitzhosen	14
3. FUSSFIXIERUNGEN	15
3.1. Fußriemen	16
3.2. Fußgamaschen	17
3.3. Fußschalen	18
4. HAND- UND ARMFIXIERUNGEN	19
4.1. Hand- und Armfixierungen	20
5. ZUBEHÖR	21
Allgemeine Geschäftsbedingungen	22

MATERIALIEN

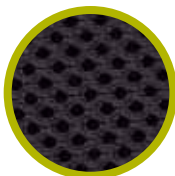


KI

KUNSTLEDER

interCo verwendet für die Dynaline ein pflegeleichtes Markenkunstleder. Dieses Kunstleder ist modisch geprägt und ideal für alle Polsterungen und Bespannungen mit hochwertigen Qualitätseigenschaften. Es zeichnet sich besonders durch seine lange Haltbarkeit, ein angenehmes Sitzgefühl, Strapazierfähigkeit, einen guten Griff sowie seine Reißfestigkeit aus.

Zusätzlich ist das Kunstleder sehr dehnfähig, urin- und blutbeständig, desinfektionsmittelbeständig, Azofrei, FCKW frei, formaldehydfrei sowie frei von PCT, PCP & PCB.



Ag

ABSTANDSGEWIRKE

Die von interCo eingesetzten Abstandsgewirke verfügen über zwei Decktextilien, welche durch Abstandsfäden miteinander verbunden sind - sie werden wegen ihres speziellen Aufbaus auch als 3D-Textilien bezeichnet.

Die thermoregulierende Polschicht fördert Feuchtigkeit von innen nach außen und schirmt Kälte ab. Die 3D-Gewirke geben auf Druck hin federartig nach. Das Material zeichnet sich durch seine Langlebigkeit sowie seine leichte Verformbarkeit aus.

Durch die besondere 3D-Struktur befindet sich ununterbrochen eine isolierende Luftschicht zwischen den Außenflächen. Das Abstandsgewirk zeichnet sich aus durch seine hohe Rückstellkraft, Atmungsaktivität und Druckelastizität. Temperaturschwankungen werden gut ausgeglichen, das Material ist leicht, reißfest und pflegeleicht.



Np

NEOPREN

Das von interCo eingesetzte Neopren ist ein Schaumstoff auf Chloroprenkautschukbasis (CR). Durch einen spezifischen Mischungsaufbau von verschiedenen Kautschuktypen als Grundsubstanz und zahlreichen weiteren Komponenten werden in der Kombination einzigartige Materialeigenschaften erreicht.

Diese sind insbesondere ein exzellentes Isolationsvermögen, eine hohe dynamische Belastbarkeit, Wetter- und Ozonbeständigkeit, guter Alterungsschutz, Reiß- und Abriebfestigkeit, hohe Dehnbarkeit und Stosselastizität, gute Hafteigenschaften, Beständigkeit gegen Seewasser und viele Chemikalien, Widerstandsfähigkeit gegen Pilze und Bakterien und geringe Gasdurchlässigkeit. Das Neopren ist außerdem umweltfreundlich, sehr hautverträglich und auch wasserundurchlässig.

OBERKÖRPER



EIN PAAR WORTE ZUM THEMA OBERKÖRPERFIXIERUNGEN

Eine richtige Oberkörperpositionierung entscheidet über gute Atmung, eine gute Funktion aller inneren Organe sowie eine gute Kopfposition bei der die Umwelt aufmerksam wahrgenommen werden kann.

FUNKTIONALITÄTEN

Hochwertige Materialien
Wasserabweisend
Funktionelles Design
Qualitative Verarbeitung

OBERKÖRPER

1.1. BRUSTSCHULTERPELOTTEN

Die DYNALINE Brustschulterpelotten wurden entwickelt, um eine sichere Oberkörperfixierung in Verbindung mit einem dynamischen, leicht nachgebenden, Rückhaltesystem zu gewährleisten. Aufgrund des hochwertigen Materials wird eine hervorragende Hautfreundlichkeit in Verbindung mit der größtmöglichen Bewegungsfreiheit für den Verwender erreicht.

Das Befestigungssystem über vier Gurte gewährleistet eine leichte Montage an einer Sitzschale. Die Brustschulterpelotte kann leicht von der Schale abgenommen werden. Sie ist in einer Standard- und einer Schmalversion erhältlich.

Die schmale Version ist für Mädchen oder Personen gedacht, deren Rumpf nur mit wenig Material fixiert werden soll.

AUSFÜHRUNGSVARIANTEN (jeweils für Jungen und/oder Mädchen)



festgenähter Gurt



Steckverschluß 25mm



Drehverschluß



Klappschnallen



Standard

Mit Steckverschluß 25mm & festgenähten Gurten an Schultern (inkl. Klappschnalle mit Befestigungs-lasche zur Montage an Sitzschalen)



Standard RV

Mit Steckverschluß 25mm, festgenähten Gurten an Schultern und Reißverschluß in der Mitte (inkl. Klappschnalle mit Befestigungs-lasche zur Montage an Sitzschalen)



Vario

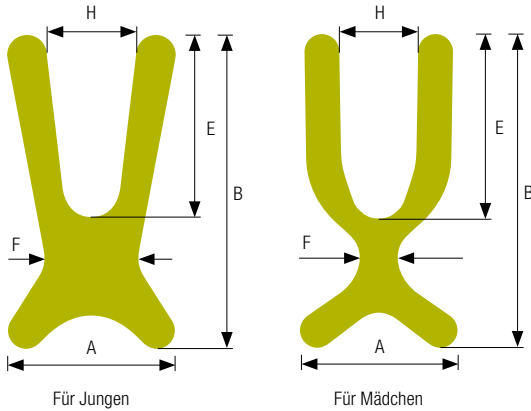
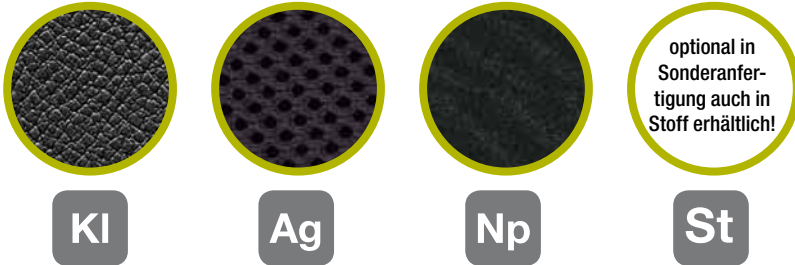
Mit Drehverschluß im Becken und Steckverschlüssen an den oberen Schultergurten (inkl. Klappschnalle mit Befestigungs-lasche zur Montage an Sitzschalen)



Abnehmbar

Standard mit abnehmbaren oberen Gurten mit Steckverschluß 25mm und Steckverschlüssen im Becken.

Erhältlich in



Abmessungen

Größe		A in cm	B in cm	E in cm	F in cm	H in cm
-1 (3XS)	Junge	15	30	19	10,5	11
	Mädchen	15	30	19	10,5	11
0 (XXS)	Junge	17	33	19	12	9
	Mädchen	17	33	19	12	9
1 (XS)	Junge	18	32	22	11	11
	Mädchen	18	32	22	11	11
2 (S)	Junge	23	43	25	13	14
	Mädchen	23	40	25	7	18
3 (M)	Junge	25	45	29	15	13
	Mädchen	25	47	29	7	18
4 (L)	Junge	28	52	30	18	17
	Mädchen	28	52	30	7	13

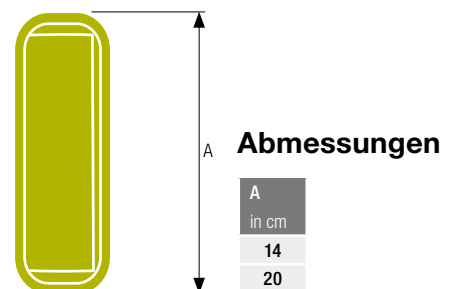
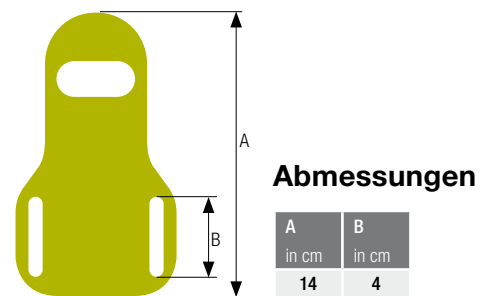
optional werden angeboten



Gurtführungsbleche
(inkl. Klappschnalle zur Aufnahme der Gurte) zur Montage an Schalenträgern, zwecks Führung der oberen Schultergurte und Möglichkeit der stufenlosen Höheneinstellung



Gurtpolster klettbar
(Polsterung für die oberen Träger der Brustschulterpelotte, für 25 mm Gurte, in zwei verschiedenen Längen)



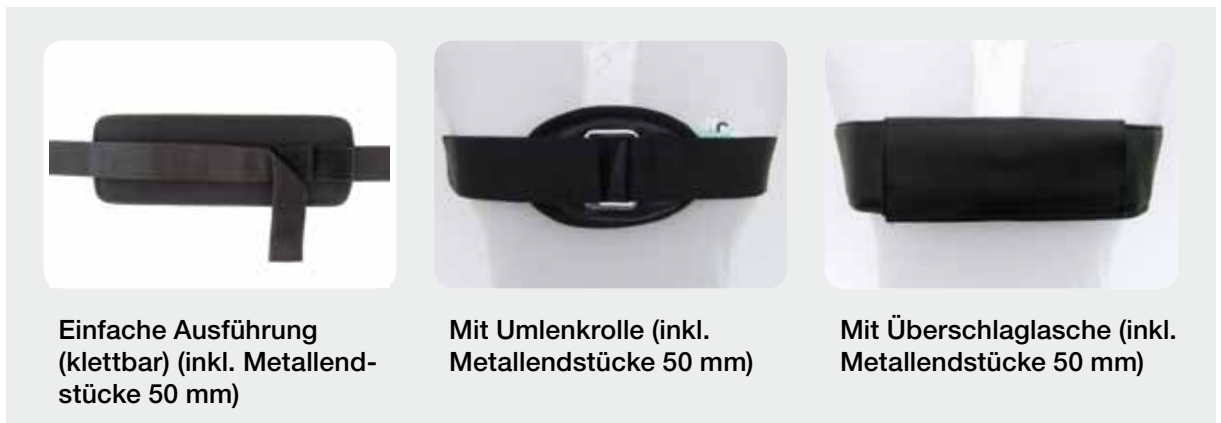
OBERKÖRPER

1.2. BRUSTGURTE

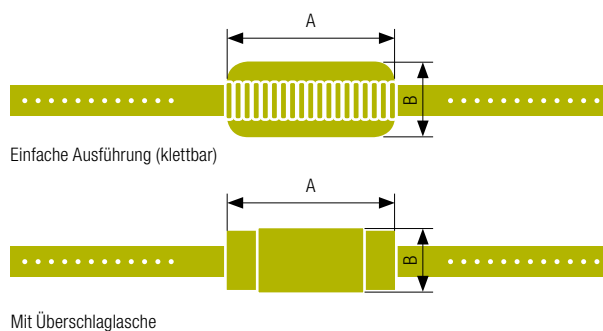
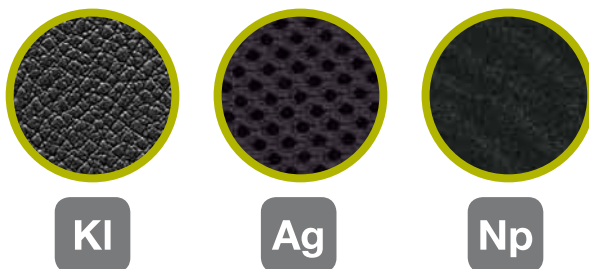
Die DYNALINE Brustgurte sind speziell für Patienten geeignet, die eine höhere Restaktivität im Oberkörper haben, allerdings zusätzlich unterstützt werden müssen, um die korrekte Sitzposition einzuhalten.

Die Brustgurte der Dynaline Serie können ebenfalls leicht an einer Sitzschale montiert, bzw. abgenommen werden.

AUSFÜHRUNGSVARIANTEN



Erhältlich in



Abmessungen

Ausführung	Größe	Polsterlänge (A) in cm	Polsterlänge (B) in cm
Einfache Ausführung	1	200	10
	2	300	10
	3	400	10
Mit Umlenkrolle	Einheitsgröße (Höhe ca. 10 cm und Breite ca. 15 cm)		
Mit Überschlaglasche	1	200	10
	2	300	10
	3	400	10

1.3. HOSENTRÄGERGURTE

Die DYNALINE Hosenträgergurte ermöglichen eine gute Stabilisierung des Oberkörpers über die Schultern. Der Brustbereich wird entlastet und freies Atmen wird somit unterstützt, ohne dass die richtige Sitzposition verlassen wird. Die Hosenträgergurte der Serie Dynaline

zeichnen sich durch einen hohen Tragekomfort und eine sehr einfache Handhabung aus. Neben der 4- und 5-Punkt-Ausführung können die Hosenträgergurte auch individuell auf die Bedürfnisse des Patienten angepasst werden.

AUSFÜHRUNGSVARIANTEN



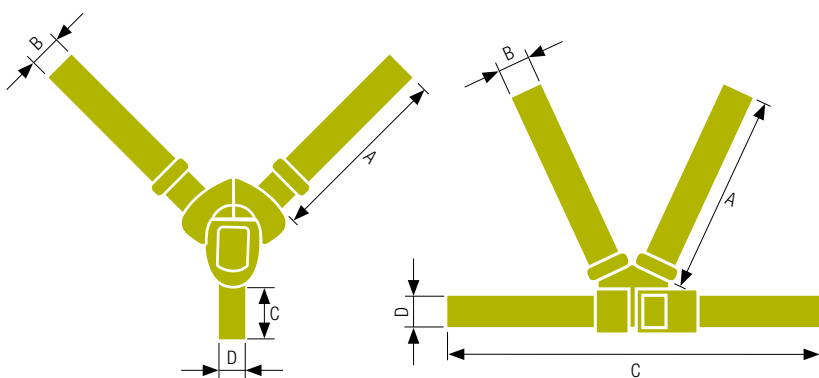
3-Punkt



4-Punkt

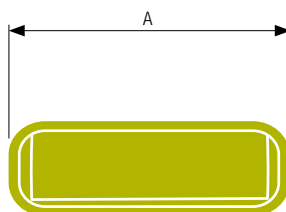


**Gurtpolster klettbar
(2 verschiedene Längen für
40mm Gurtband)**



Abmessungen

Ausführung	A in cm	B in cm	C in cm	D in cm
3-Punkt	135	38	300	25
4-Punkt	135	38	300	25



Abmessungen

A in cm
14
20

BECKEN



EIN PAAR WORTE ZUM THEMA BECKENFIXIERUNGEN

Beckenfixierungen sind entscheidend für die richtige Positionierung in einem Sitzsystem. Sitzt der Patient nicht sicher in seiner Versorgung, kann er herausrutschen und sich verletzen oder sich in eine unbequeme und schmerzhafte Haltung bringen. Mit einer guten Beckenfixierung kann der Patient sicher, bequem und damit länger in einer orthopädisch richtigen Sitzposition verweilen.

FUNKTIONALITÄTEN

- Hochwertige Materialien
- Wasserabweisend
- Funktionelles Design
- Qualitative Verarbeitung

2.1. BECKENGURTE

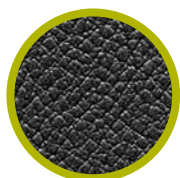
Die Dynaline Beckengurte sind, besonders gut geeignet für Patienten mit einer guten Oberkörper Restaktivität. Der feste Fixierungspunkt des Beckengurtes unterstützt eine gute Sitzposition, lässt aber viel Raum für Bewegungen des Oberkörpers.

Neben den gepolsterten 2- und 4-Punkt Ausführungen kann auch die Standard Variante für Patienten mit einer guten Oberkörperkontrolle gewählt werden.

AUSFÜHRUNGSVARIANTEN



Erhältlich in



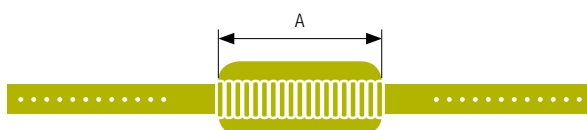
KI



Np

Abmessungen Beckengurt einfach klettbar

Größe	Polsterlänge (A) in cm
1	200
2	300
3	400



BECKEN

AUSFÜHRUNGSVARIANTEN



2-Punkt Standard-Ausführung*



2-Punkt Ausführung mit zwei Zügen (rechts/links)*

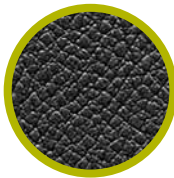


4-Punkt Standard-Ausführung

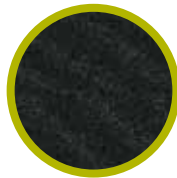


4-Punkt Ausführung mit zwei Zügen (rechts/links)*

Erhältlich in



KI



Np



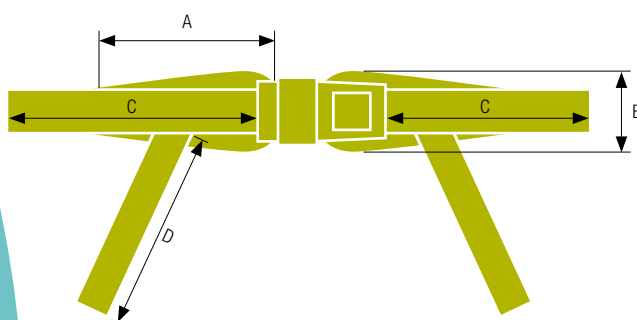
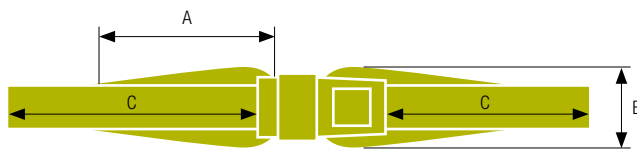
*Gr. 1 mit kleinem Kunststoff-Pressverschluß ausgeführt



*Gr. 2,3 mit großem Pressverschluß ausgeführt



*Gr. 1,2,3 mit Steckverschluß bei Ausführung mit zwei Zügen



Abmessungen

Größe	Polsterlänge (A) in cm	Polsterlänge (B) in cm	Gürtlänge (C) in cm	Gürtlänge (D) in cm
1	15	8	2 x 95	2 x 55
2	20	8	2 x 95	2 x 55
3	22	8	2 x 95	2 x 55

2.2. BECKENBÜGEL

Die Beckenbügel der Serie sind besonders gut geeignet für Patienten mit einer guten Oberkörper Restaktivität, die lediglich im Beckenbereich durch einen festen Fixierungspunkt unterstützt werden müssen. Die Beckenbügel der Serie Dynaline zeichnen sich durch ihr robustes und stabiles Material aus, das aber gleichzeitig einen hohen Tragekomfort zulässt. Neben den Standardausführungen können die Beckenbügel ebenfalls individuell an die Bedürfnisse der Patienten angepasst werden.



AUSFÜHRUNGSVARIANTEN



Standard mit einem Klemmverschluss



Standard mit zwei Klemmverschlüssen



Mit Umlenkrolle



Mit Rasterverstellung

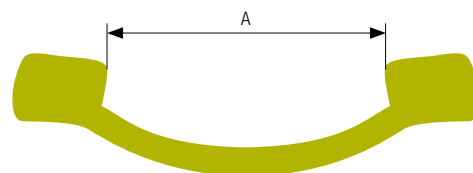
Erhältlich in



KI

Beckenbügelweiten (A)

18, 20, 22, 24, 26, 28, 30, 32, 34, 36 cm



BECKEN

2.3. SITZHOSEN

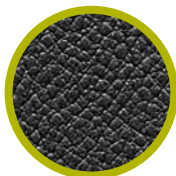
Die Dynaline Sitzhosen dienen der Beckenfixierung und zeichnen sich durch ein sehr hautfreundliches und elastisches Material aus, so dass eine größtmögliche Bewegungsfreiheit gewährleistet werden kann.

Durch das besondere, passgenaue Design sowie die unterschiedlichen Zueinstellungen der Gurte werden Druckstellen vermieden.

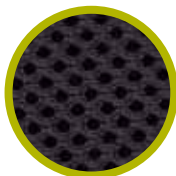
AUSFÜHRUNGSVARIANTEN



Erhältlich in



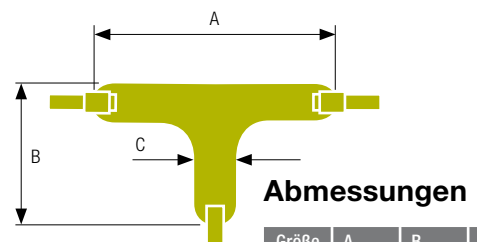
KI



Ag

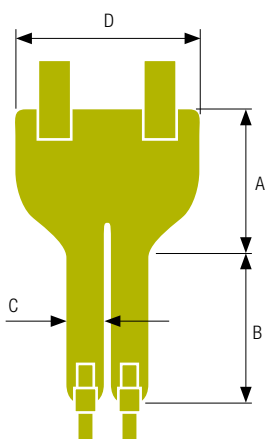


Np



Abmessungen

Größe	A in cm	B in cm	C in cm
1	29	16	5,5
2	28,5	19,5	5,5
3	x	x	x

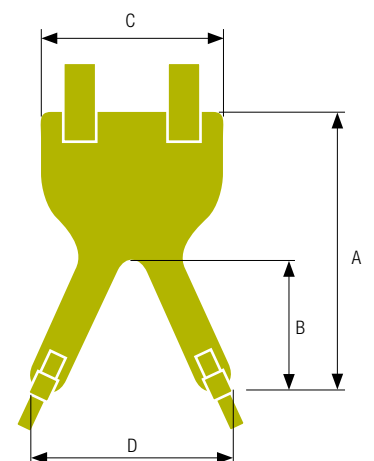


Abmessungen

Größe	A in cm	B in cm	C in cm	D in cm
1	15	22	4,5	22
2	21	23,5	4,5	27
3	25	28	4,5	30

Abmessungen

Größe	A in cm	B in cm	C in cm	D in cm
1	28,5	10,5	18,5	22
2	35	13	23,5	25
3	40	16	26,5	30



FUSS



EIN PAAR WORTE ZUM THEMA FUSSFIXIERUNGEN

Eine korrekte Positionierung der Füße wirkt sich unmittelbar auf die restliche Körperpositionierung aus.

FUNKTIONALITÄTEN

Hochwertige Materialien
Wasserabweisend
Funktionelles Design
Qualitative Verarbeitung

3.1. FUSSRIEMEN

Die Fußriemen dienen der korrekten Positionierung der Füße, um eine gute Positionierung des Beckens und Oberkörpers zu unterstützen. Mit dem innovativen Design und den hochwertigen Materialien werden die Fußgelenke deutlich entlastet und die Fußstellung erheblich verbessert. Ob mit Klett, Gurtband oder Leder, die Dynaline Fußriemen können ideal den Bedürfnissen des Patienten angepasst werden.



AUSFÜHRUNGSVARIANTEN



Klett/Flausch mit Ristpolster



Mit Umlenkrolle und Ristposter



Mit Klappschnalle und Ristpolster



Mit Rasterverstellung und Ristpolster

Größe Ristpolster ca. 13 x 5 cm

FUSS

3.2. FUSSGAMASCHEN

Die Dynaline Fußgamaschen zeichnen sich durch das sehr hochwertige, flexible und anatomisch gestaltete Material aus.

Durch zahlreiche variable Einstellmöglichkeiten wird eine ideale Positionierung der Füße unterstützt. Die Fußgelenke werden deutlich entlastet und die Fußstellung erheblich verbessert.

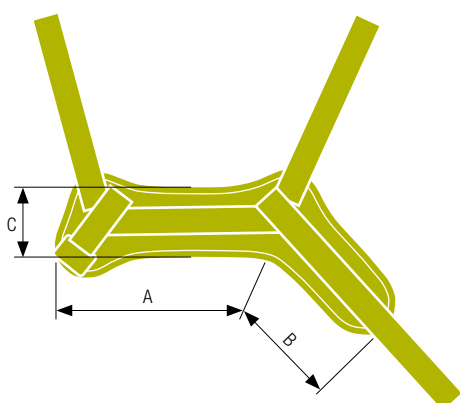
AUSFÜHRUNGSVARIANTEN



Erhältlich in

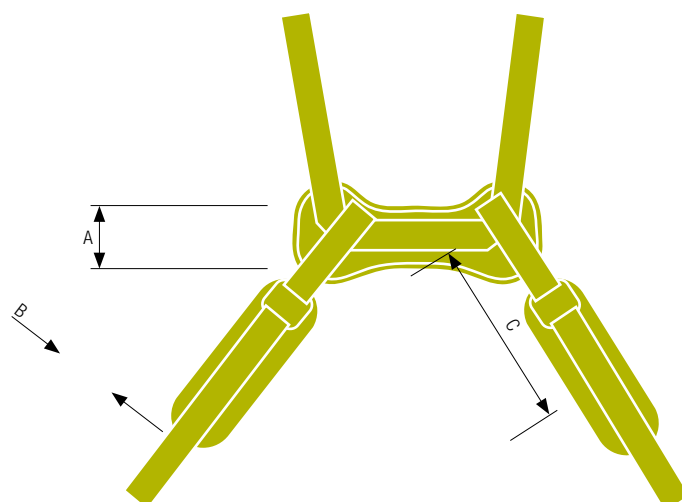


Np



Abmessungen

Größe	Knöchelumfang in cm	A in cm	B in cm	C in cm
1	20 - 21	14	7	5,5
2	26 - 27	18	12	5,5
3	30 - 35	20	13	5,5



Abmessungen

Größe	Knöchelumfang in cm	A in cm	B in cm	C in cm
1	19 - 25	5	5	14,5
2	25 - 29	5,5	5	17
3	31 - 34	5,5	5	18,5

3.3. FUSSSCHALEN

Die Dynaline Fußschalen bieten einen sicheren, stabilen und bequemen Halt. Durch individuelle Größen können die Fußschalen aus die Bedürfnisse des Patienten ideal angepasst werden.

Die Fußschalen werden direkt auf dem Fußbrett montiert, so dass eine sichere Positionierung des Füße sichergestellt wird.

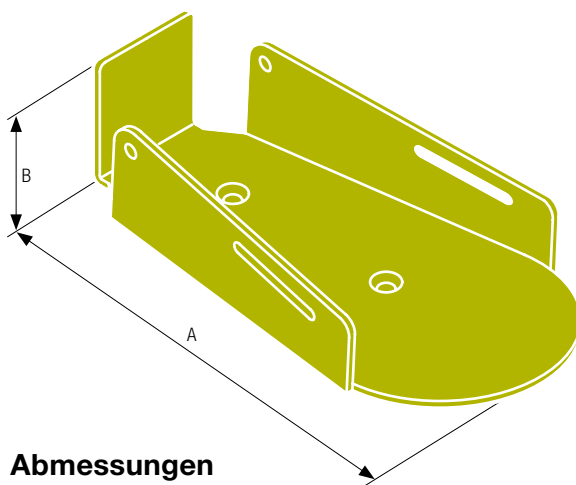
AUSFÜHRUNGSVARIANTEN



Fußschalen in drei Größen

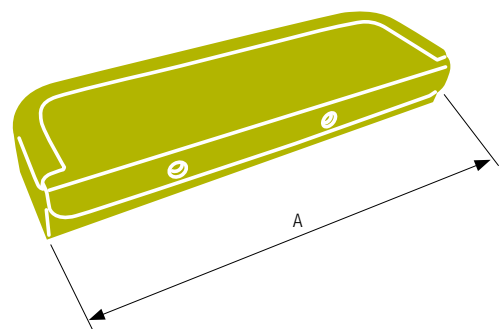
Fußführungsbügel in drei Größen

Fußschalen sind aus Aluminium mit schwarzer Pulverbeschichtung hergestellt.



Abmessungen

Größe	A in cm	B in cm
1	20	4
2	21	4
3	23	5



Abmessungen

Größe	A in cm
1	15
2	19
3	25

HAND UND ARM



EIN PAAR WORTE ZUM THEMA HAND- UND ARMFIXIERUNGEN

Grundsätzlich sollen die Arme frei beweglich sein. Wenn Patienten allerdings eine Unterstützung benötigen, dann werden i.d.R. Armauflagen und Therapietische verwendet. Darüber hinaus bieten Armfixierungen -in Kombination mit den Armauflagen- bei Patienten oftmals eine bessere Stabilität für den gesamten Oberkörper. Außerdem verhelfen sie sehr bewegungsunruhigen Kindern zu mehr Stabilität, so dass ein Füttern z.B. möglich wird.

FUNKTIONALITÄTEN

- Hochwertige Materialien
- Wasserabweisend
- Funktionelles Design
- Qualitative Verarbeitung

4.1. HAND- und ARMFIXIERUNGEN

Die Handfixierungen dienen der direkten Fixierung der Hände. Sie können um die Hände angelegt werden, damit sich beispielsweise der Patient nicht mit den Fingern verletzen kann.

Armfixierungen werden unmittelbar auf Armauflagen montiert. Sie können direkt fest montiert werden oder mit einem Expandergummi, so dass noch ein gewisser Bewegungsspielraum erhalten bleibt. Armfixierungen können auch dazu genutzt werden, eine bessere Stabilität und Führung zur Nutzung eines Steuergerätes von einem Elektrorollstuhl zu geben.

AUSFÜHRUNGSVARIANTEN

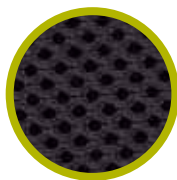


Handfixiermanschette

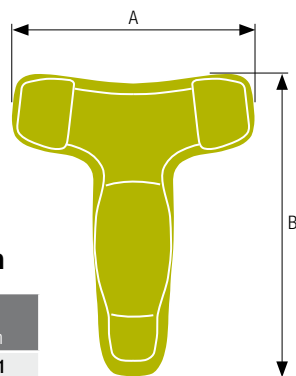
Unterarmfixierung mit Expander

Unterarmfixierung klettbar

Erhältlich in



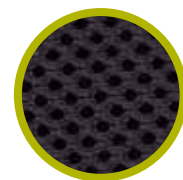
Ag



Abmessungen

Größe	A in cm	B in cm
1	18	21
2	23	31
3	25	37

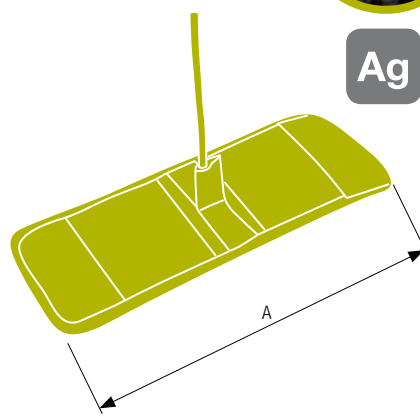
Erhältlich in



Ag



Np



Abmessungen

Größe	A in cm
1	22
2	28

ZUBEHÖR

Multifunktionstasche

- zum Umhängen
- zur Befestigung an Rollstühlen
- zum Tragen als Rucksack
- mit Trinksystem
- mit Urinbeutelhalter
- mit Handyhalter

AUSFÜHRUNGSVARIANTEN



Schwarz mit Schmetterling Design



Schwarz mit Rot



Schwarz mit Blau



Uni Schwarz



Schwarz mit Formel1 Design

Wickeltasche (Versorgungstasche)

- zum Umhängen
- zur Befestigung an Rollstühlen
- zum Tragen als Rucksack



7 Taschenfächer in einer Tasche
Schwarz mit Formel1 Design

Allgemeine Geschäftsbedingungen

I. Geltung

1. Unsere Leistungen erfolgen ausschließlich zu den nach folgenden Bedingungen. Mit der Entgegennahme eines Angebotes oder einer Auftragsbestätigung, spätestens aber mit Erteilung eines Auftrages oder Annahme einer Leistung erkennt der Kunde an, dass unsere AGB für die gesamten gegenwärtigen und künftigen Geschäftsbeziehungen gelten.
2. Unser Schweigen auf anderslautende Geschäftsbedingungen des Kunden bedeutet kein Einverständnis mit deren Geltung; ihrer Einbeziehung in das Vertragsverhältnis wird widersprochen. Abweichende Bedingungen können nur mit unserer Geschäftsführung vereinbart werden.

II. Leistungsumfang

1. Unsere Angebote erfolgen freibleibend. Aufträge, Vereinbarungen und Preise werden erst mit unserer schriftlichen Auftragsbestätigung bindend.
2. Wir behalten uns für die Annahme eines uns erteilten Auftrages eine Frist von vier Wochen vor, die mit dem Eingang des Auftrages bei uns beginnt. Die Bindung des Kunden an seinen Auftrag entfällt, wenn wir die Annahme ablehnen oder nicht innerhalb der hier bestimmten Frist erklären.
3. Für den Umfang unserer Leistungen sind die beiderseitigen schriftlichen Erklärungen maßgebend. Ist ein Vertrag geschlossen worden, ohne dass solche beiderseitigen Erklärungen vorliegen, so ist unsere schriftliche Auftragsbestätigung verbindlich. Fehlt diese, so ist der schriftliche Auftrag des Kunden maßgebend.
4. Unsere Angebotsunterlagen, vor allem Abbildungen, Zeichnungen, Gewichts- und Maßangaben, enthalten nur annähernde Werte, soweit sie nicht ausdrücklich von uns als verbindlich bezeichnet worden sind. Sofern sich Angebote und Auftragsbestätigungen auf unser Prospektmaterial beziehen, so gilt jeweils die letzte Ausgabe; allerdings behalten wir uns technische Verbesserungen der Produkte nach Vertragsabschluss vor.
5. An Abbildungen, Zeichnungen und sonstigen Unterlagen behalten wir uns Eigentums- und Urheberrechte vor; sie dürfen Dritten nicht zugänglich gemacht werden. Dies gilt insbesondere für solche schriftlichen Unterlagen, die als „vertraulich“ bezeichnet sind; vor ihrer Weitergabe an Dritte bedarf der Kunde unserer ausdrücklichen schriftlichen Zustimmung.
6. Die Wirksamkeit von Nebenabreden, Vorbehalten, Änderungen oder Ergänzungen eines Auftrages erfordert unsere schriftliche Bestätigung, soweit sie nicht mit unserer Geschäftsführung vereinbart wurden.

III. Vergütungen und Zahlungsbedingungen

1. Unsere Preise verstehen sich ab Werk. Die im Zeitpunkt des Vertragsschlusses gültige gesetzliche Umsatzsteuer und ggf. Versicherungs-, Verpackungs- und Versandkosten kommen hinzu; bei einer Lieferung ins Ausland geht auch der gesamte durch den Export bedingte Aufwand zu Lasten des Kunden. Bei Aufträgen mit einem Warennettowert von unter 50,00 EUR wird ein Zuschlag von 8,00 EUR berechnet.
2. Soweit sich bis zur Lieferung unsere gültigen Tagespreise bzw. die Preise unserer Vorlieferanten gegenüber den Preisen zum Zeitpunkt des Vertragsschlusses ändern, sind wir zu einer Preisanpassung berechtigt, sofern unsere Leistungen länger als vier Monate nach Abschluss des Vertrages erbracht werden sollen. Das Ausmaß der Preisanpassung muß den seit Vertragsschluss eingetretenen Änderungen entsprechen.
3. Vorbehaltlich einer abweichenden schriftlichen Vereinbarung sind unsere Rechnungsforderungen innerhalb von 30 Tagen ab Rechnungsdatum netto (ohne Abzug) zur Zahlung fällig. Zu Skontoabzügen ist der Kunde nur dann und insoweit berechtigt, als dies auf der Auftragsbestätigung ausdrücklich vermerkt ist; hält er Zahlungen ganz oder teilweise unter Berufung auf nicht anerkannte Reklamationen zurück, so ist er zu keinerlei Skontoabzug berechtigt.
4. Stellt der Kunde seine Zahlungen ein, wird gegen ihn fruchtlos vollstreckt, geht ein von ihm einzulösender Wechsel oder Scheck zu Protest oder wird ein Antrag auf Eröffnung eines Insolvenzverfahrens gestellt, so werden alle unsere Rechnungsforderungen sofort fällig.
5. Kommt der Kunde mit der Bezahlung in Verzug, so stehen uns pauschalierte Kreditkosten in Höhe von 5 % über dem jeweiligen Basiszinssatz nach § 1 des Diskontsatz-Überleitungs-Gesetzes zu; für jede Mahnung erheben wir 3,00 EUR. Unserem Kunden bleibt der Nachweis vorbehalten, dass uns ein Verzugsschaden nicht oder in wesentlich geringerer Höhe entstanden ist; wir behalten uns gleichfalls vor, einen weitergehenden Verzugsschaden geltend zu machen.
6. Der Kunde kann nur mit solchen Forderungen aufrechnen, die unbestritten oder anerkannt oder rechtskräftig festgestellt sind.
7. Ist der Kunde Unternehmer i.S.d. § 14 BGB, juristische Person des öffentlichen Rechts oder öffentlich-rechtliches Sondervermögen, so stehen ihm ein Leistungsverweigerungsrecht nach § 320 BGB oder ein sonstiges Zurückbehaltungsrecht nicht zu.

V. Lieferfristen/Abnahme

1. Hinsichtlich der Fristen für unsere Leistungen gelten die Regelungen unter Ziff. II. 3 entsprechend. Die Einhaltung der Fristen setzt den rechtzeitigen Zugang der vom Kunden zu liefernden Informationen und Unterlagen sowie die Einhaltung der vereinbarten Zahlungsbedingungen und sonstigen Verpflichtungen durch ihn voraus; andernfalls verlängern sich die Fristen entsprechend der von ihm verursachten Verzögerung.
2. Eine vereinbarte Frist gilt mit der Bereitstellung der Ware für den Kunden als gewahrt. Ist der Versand vereinbart worden, so ist die Frist eingehalten, wenn die vollständige Sendung zum Versand gebracht ist.
3. Bei Nichteinhaltung einer Lieferfrist kann ein Verzugsschaden von Kunden nur geltend gemacht werden, wenn uns oder unseren Erfüllungsgehilfen vorsätzliches oder grob fahrlässiges Verhalten zur Last fällt. Dem Kunden verbleibt in jedem Falle unseres Leistungsverzuges das Recht, uns eine angemessene Nachfrist zu setzen und nach deren fruchtlosem Ablauf vom Vertrag zurückzutreten. Werden Versand oder Auslieferung der Ware auf Veranlassung des Kunden zurückgestellt, so haben wir nach Ablauf von zwei Wochen nach Anzeige der Lieferbereitschaft Anspruch auf Lagergeld in Höhe eines halben Prozents für jede angefangene Woche, insgesamt jedoch höchstens in Höhe von 5% des Rechnungswertes der betroffenen Leistungen. Uns bleiben der Nachweis und die Geltendmachung eines weitergehenden Schadens vorbehalten.
4. Löst sich der Kunde vom Vertrag oder verweigert er die Erfüllung, ohne hierzu berechtigt zu sein, steht uns das Recht zu, anstelle der Vertragserfüllung Schadenersatz in Höhe von 30% der Netto-Auftragssumme zu verlangen. Die Geltendmachung eines höheren Schadens behalten wir uns vor. Dem Kunden steht der Nachweis offen, dass uns ein Schaden nicht oder in wesentlich geringerer Höhe entstanden ist.

V. Gefahrrübergang und Versand

1. Ist der Versand vereinbart, so geht die Gefahr auf den Kunden über, sobald die vollständige Sendung zum Versand gebracht oder abgeholt worden ist; dies gilt auch, soweit die Lieferung durch eines unserer Fahrzeuge erfolgt.
2. Wenn sich der Versand oder die Zustellung der Lieferung auf Veranlassung des Kunden verzögert, so geht die Gefahr bereits für die Zeit der Verzögerung auf ihn über. Wir sind jedoch verpflichtet, eine

von ihm gewünschte Versicherung auf seine Kosten abzuschließen.

3. Verpackung und Versand erfolgen – auf Kosten des Kunden – mit verkehrsrüblicher Sorgfalt; auf seinen Wunsch wird die Sendung von uns gegen Bruch-, Transport- und Feuerschäden versichert.

VI. Gewährleistung

1. Offensichtliche Mängel unserer Leistungen hat der Kunde uns innerhalb von fünf Werktagen nach Lieferung, in jedem Falle aber vor Verarbeitung oder Einbau, schriftlich anzuzeigen; unterlässt er dies, so sind Gewährleistungs- und Schadenersatzansprüche schon deshalb ausgeschlossen. Überdies erlischt jegliche Gewährleistung bei Veränderungen an der Ware, die über einen Einbau nach dem Stand der Technik und unseren Einbau- und Klassifizierungshinweisen hinausgehen.
2. Sofern rechtzeitige Beanstandungen unseres Kunden begründet sind, so hat er Anspruch auf Nachbesserung bzw. Ersatzlieferung. Mißlingt die Nachbesserung bzw. Ersatzlieferung binnen angemessener Frist, so ist er berechtigt, nach seiner Wahl Herabsetzung der Vergütung oder Rückgängigmachung des Vertrages zu verlangen.
3. Soweit nachstehend nichts anderes geregelt ist, sind weitergehende Ansprüche des Kunden – gleich aus welchen Rechtsgründen – ausgeschlossen. Wir haften insbesondere nicht vorsätzliches Handeln unserer Erfüllungsgehilfen oder für Schäden, die nicht am Liefergegenstand selbst entstanden sind, sowie für sonstige Vermögensschäden des Kunden und für entgangenen Gewinn.
4. Vorstehende Haftungsfreizeichnung gilt nicht, soweit uns Vorsatz oder grobe Fahrlässigkeit zur Last fällt; sie gilt ferner dann nicht, wenn wir dem Kunden wegen Fehlens zugesicherter Eigenschaften oder für Schäden aus einer Verletzung des Lebens, des Körpers oder der Gesundheit haften, soweit uns Vorsatz oder Fahrlässigkeit zur Last fällt.
5. Sofern wir fahrlässig eine vertragswesentliche Pflicht verletzen, ist unsere Ersatzpflicht für Sach- oder Personenschäden auf die Deckungssumme unserer Produkthaftpflicht-Versicherung beschränkt; wir sind bereit, dem Kunden auf Verlangen Einblick in unsere Police zu gewähren.
6. Das Recht des Kunden, Ansprüche aus Mängeln geltend zu machen, verjährt binnen 2 Jahren ab Gefahrrübergang. Ist der Kunde Verbraucher i.S.d. § 13 BGB und handelt es sich um den Verbrauchsgüterkauf einer gebrauchten Sache, beträgt die Verjährungsfrist 1 Jahr. Diese Verjährungsfristen gelten auch für Ansprüche auf Ersatz von Mangelgeschäden, soweit keine Ansprüche aus unerlaubter Handlung geltend gemacht werden.

VII. Gesamthaftung

1. Eine weitergehende Haftung auf Schadenersatz als in Ziff. VI. vorgesehen, ist – ohne Rücksicht auf die Rechtsnatur des geltend gemachten Anspruchs – ausgeschlossen.
2. Die Regelung gem. Abs. 1 gilt nicht für die Ansprüche gem. §§ 1, 4 Produkthaftungsgesetz; gleiches gilt bei anfänglichem Unvermögen und zu vertretender Unmöglichkeit.
3. Sofern uns eine Haftung aus dem Produkthaftungsgesetz trifft, ist der Kunde unabhängig davon, wer als Hersteller im Sinne des ProdHG anzusehen ist, verpflichtet, uns im Innenverhältnis von sämtlichen Ansprüchen Dritter freizustellen,
 - wenn und soweit er unsere Leistung in irgendeiner Form verändert, ist insbesondere als Teil eines anderen Produkts verarbeitet hat
 - in Fällen, in denen wir die Leistung nach Vorgaben des Kunden – gleich welcher Art – hergestellt haben, wenn und soweit er nicht nachweist, dass die Haftung auf einem von uns zu vertretenden Ausführungsmangel beruht
 - wenn er eine unserer Leistung beigefügten Bedienungsanleitung dem Endkunden nicht ausgehändig hat, es sein denn, er führt den Nachweis, dass der Schadenseintritt damit in keinerlei Zusammenhang gestanden haben kann.

VIII. Retouren

Die Rücksendung gegen Gutschrift oder der Umtausch von mangelfreier Ware bedarf unserer Zustimmung. Wir nehmen bis zu sechs Monaten nach Rechnungsdatum nur originalverpackte Ware zurück (gilt nicht für Sonderanfertigungen). Für Rücksendung/Umtausch von Ware ein Monat nach Rechnungsdatum erheben wir eine 10%ige Bearbeitungsgebühr, nach drei Monaten eine 20%ige.

IX. Eigentumsvorbehalt

1. Wir behalten uns sämtliche Eigentums-, Urheber- und Nutzungsrechte an unseren Leistungen bis zur Erfüllung sämtlicher Forderungen, die uns – gleich aus welchem Rechtsgrund – gegen den Kunden zustehen, vor (Kontokorrentvorbehalt).
2. Bei Zahlungsverzug sind wir zur Rücknahme der Vorbehaltsware berechtigt. Zur Ausübung dieses Rechts ist es uns erlaubt, die Räume des Kunden zu den üblichen Geschäftszeiten zu betreten.
3. Der Kunde ist berechtigt, im ordentlichen Geschäftsgang die Vorbehaltsware zu verarbeiten, zu verbinden oder abzugeben und tritt bereits jetzt die ihm jeweils für den einzelnen Auftrag zustehenden Forderungen an uns ab. Soweit deren Wert unsere Forderungen um mehr als 20 % übersteigt, geben wir auf Verlangen den überschüssigen Betrag frei. Der Kunde bleibt zum Forderungseinzug berechtigt, wobei diese Berechtigung im Fall der Zahlungseinstellung, Insolvenz oder Wechseloder Scheckprotest erlischt.

X. Rücktritt

1. Bei Vorliegen der in Ziff. III.4. vereinbarten Voraussetzungen sowie ferner dann, wenn uns nach Vertragsschluss begründete Zweifel an der Kreditwürdigkeit des Kunden (z.B. durch Auskunftei einer Auskunftei) bekannt werden, sind wir berechtigt, unsere weiteren Leistungen von hinreichender Vorauszahlung oder Sicherstellung abhängig zu machen. Kommt der Kunde einem entsprechenden schriftlichen Verlangen von uns nicht nach, so sind wir berechtigt, vom Vertrag zurückzutreten. In diesem Falle hat uns der Kunde die bereits erbrachten Leistungen vertragsgemäß zu vergüten; weitergehende Schadenersatzansprüche gegen unseren Kunden wegen Vertragsverletzungen werden hierdurch nicht berührt.

XI. Schlussbestimmungen

1. Erfüllungsort für Leistungen und Zahlungen ist Eitorf.
2. Handelt es sich bei dem Kunden um einen Vollkaufmann, eine juristische Person des öffentlichen Rechts oder um ein öffentlich-rechtliches Sondervermögen, so ist der Gerichtsstand Eitorf. Wir sind berechtigt, nach unserer Wahl auch am Gerichtsstand des Kunden zu klagen.
3. Das Vertragsverhältnis und alle daraus erwachsenen Streitigkeiten unterliegen – auch bei Auslandsaufträgen – ausschließlich deutschem Recht. Die Anwendung des einheitlichen Kaufrechts bei Auslandsaufträgen bedarf gesonderter schriftlicher Vereinbarung.
4. Die Unwirksamkeit oder Unanwendbarkeit einer oder mehrerer Bestimmungen dieser AGB führt nicht zur Unwirksamkeit oder Unanwendbarkeit der übrigen Bestimmungen; die unwirksame oder unanwendbare Bestimmung ist vielmehr durch eine Regelung zu ersetzen, die ihr wirtschaftlich entspricht.

Allgemeine Geschäftsbedingungen der Firma interCo GmbH,
Stand: März 2003

Diese Broschüre wurde Ihnen überreicht durch:

Ihr kompetenter Partner vor Ort

© interCo GmbH, Eitorf, 2009
Produktprofil Stand März 2009 / Technische Änderungen vorbehalten



zertifiziert nach
**DIN EN ISO 9001:
2001**
Reg.-Nr. 73 100 357-1
TÜV Hessen



Gesellschaft für Planung und Vertrieb
von Rehabilitationshilfen mbH
Im Auel 50 · 53783 Eitorf · Germany
Phone: +49 (0) 2243-88070
Fax: +49 (0) 2243-880729
E-mail: info@interco-reha.de
www.interco-reha.de